

電 熱 式

●安全です。(スイッチを入れ、お釜を乗せるとヒーターに通電し、お釜をおろすと切れます。) 五徳の向きを自由に換えられるため流儀を問いません。

現在お使いの本炉と置炉に**炭型シーズヒーター500W**がセットできます。

炉・置炉用

S500 炭型シーズヒーター500W

この製品のコードは右図のように畳の上に出し、お部屋のコンセントに差し込んでください。(コードは床下や畳の下には通さないでください。)



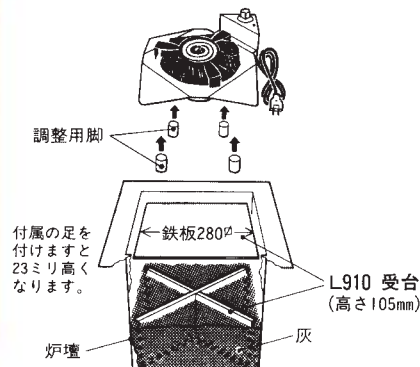
仕様

- 定格電圧：交流100V 定格電圧：500W
- 消費電力：1時間 約15円



本寸用炉壇(深さ300mm)にセットできます。(ただし、コードが畳の表面に見えます。) L807、L909、置炉に使用できます。

●炉にセットされる場合は下図のように付属の足をはめていただければ五徳が高くなりますが、やわらかい灰の上に直接置きますと折角の足が埋ってしまいますからL910炉用ヒーター受台を是非ご使用ください。



お炭用の五徳を取り出してください。

実用新案
意匠登録 出願中

お炭点前もできる
お流儀をとわなない
断線しにくい
今までにないよくり設計

S501 炭型シーズヒーター炉壇セット 500W

お炭点前と
電熱式に

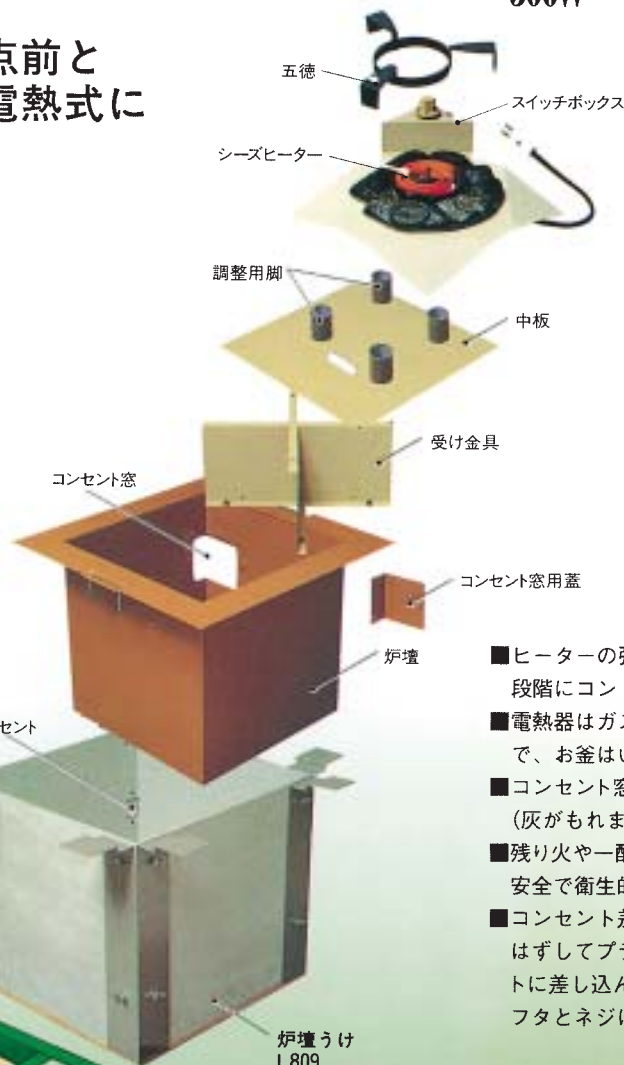
一台で各流派
それぞれに
使えます。

- お釜を懸けたときヒーターに通電し、お釜をおろすと切れます。
- シーズヒーターの採用により、ヒーターの寿命が従来よりも長くなりました。
- 五徳の向きを自由に換えられるためお流儀を問いません。
- お釜が中心になるためには、スイッチコーナーのネジをゆるめて調節して下さい。
- お釜がひくい場合は付属の調節用脚をはめてお使い下さい。(2.3cm高くなります。)
- プラグを電源に差し込むだけでよく、操作が簡単で継火の面倒がありません。
- 押し廻し式つまみを採用のため、スイッチが、偶然「入」になることはありません。

<セット内容>

500Wヒーター、中板、受け金具、炉壇、炉壇うけ

(施行の場合は第4図参照)



- ヒーターの強さを20%~100%まで無段階にコントロールできます。
- 電熱器はガスと異なり炎が出ませんので、お釜はいたみません。
- コンセント窓を閉めてお炭を使えます。(灰がもれません。)
- 残り火や一酸化炭素中毒の心配がなく、安全で衛生的。
- コンセント差し込み口のフタのネジをはずしてプラグを炉壇うけのコンセントに差し込んで下さい。(取りはずしたフタとネジは大切に保管して下さい。)

※施工、工事費は施工業者にご相談ください。